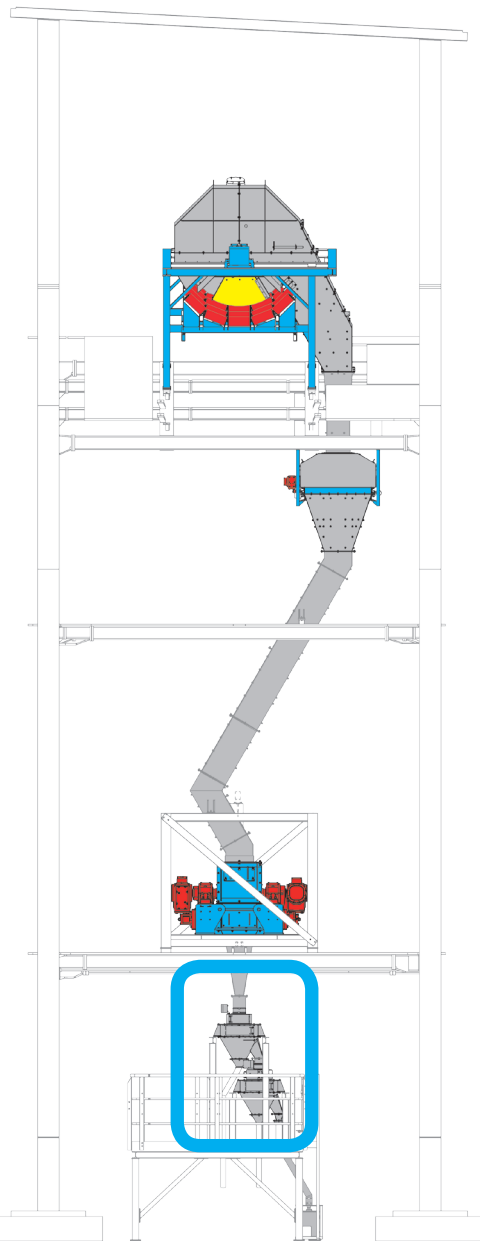


Beschreibung

Der Drehkreuztellerteiler teilt die Materialprobe - in einem einstellbaren Verhältnis - in Probeanteil und Verwurf. Bei Bedarf lassen sich mehrere Teiler hintereinander anordnen um ein höheres Teilungsverhältnis zu erreichen. Auf Grund der besonderen Arbeitsweise des Drehkreuztellerteilers erfolgt zusätzlich eine intensive Durchmischung des Probematerials während des Teilungsvorganges.



Einsatz- und Umgebungsbedingungen

- Aufstellhöhe: bis 2.500 m über NN
- Umgebungstemperatur: -20 bis +40 °C
- Luftfeuchtigkeit: nach Vereinbarung
- Betrieb erfolgt wettergeschützt innerhalb von Probenahmeanlagen

Materialdaten

- Schüttgüter mit einer Korngröße von max. 15 mm
- Rieselfähiges Gut mit geringer bis mäßiger Klebeneigung wie beispielsweise Kohle, Erz oder Kalkstein

Technische Daten

- Antriebsleistung: ca. 0,25 bis 0,75 kW
- Teilungsverhältnis: 1:8 bis 1:35 elektrisch oder mechanisch einstellbar
- Durchsatz: bis 1,5 m³/h
- Masse: 145 kg
- Abmessungen (L x H x B): 990 x 640 x 780 mm

Alternativausstattung

- Rotationsförderteiler
- Rotations Scheibenteiler

